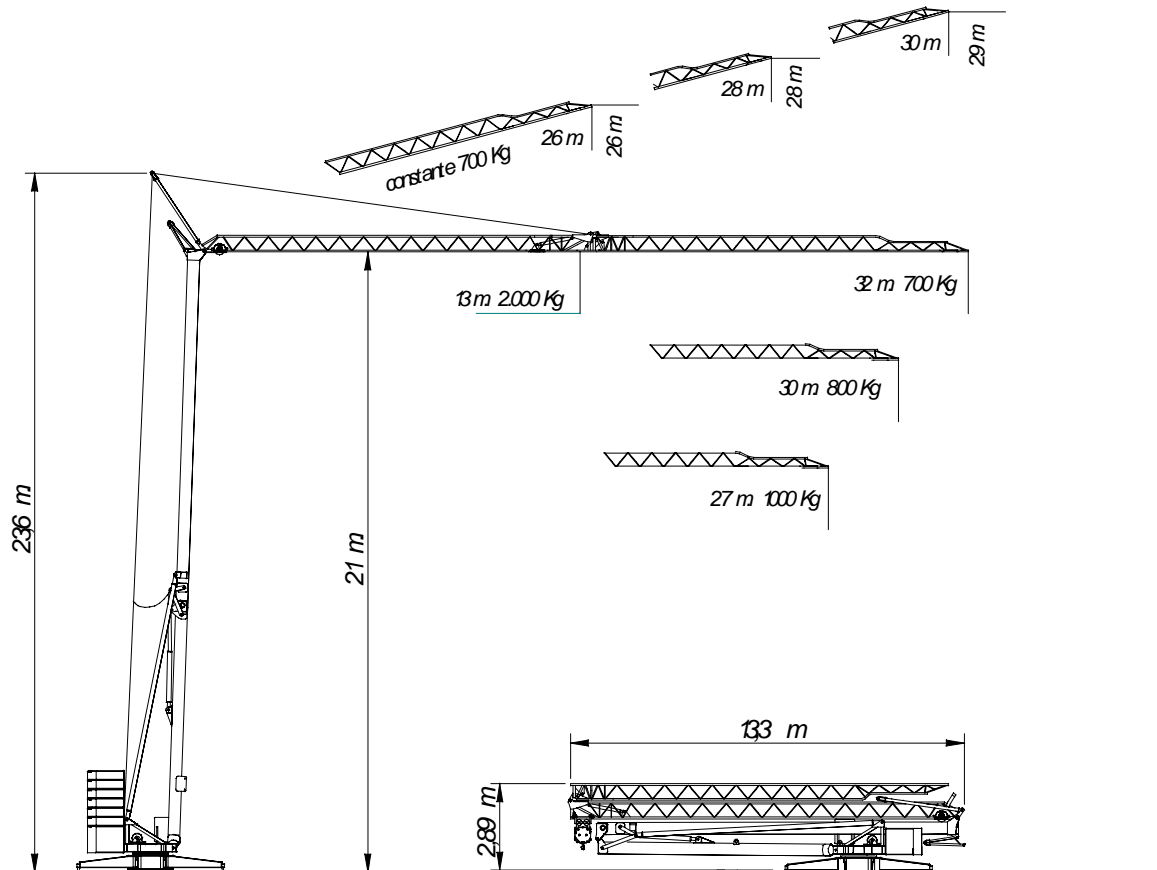
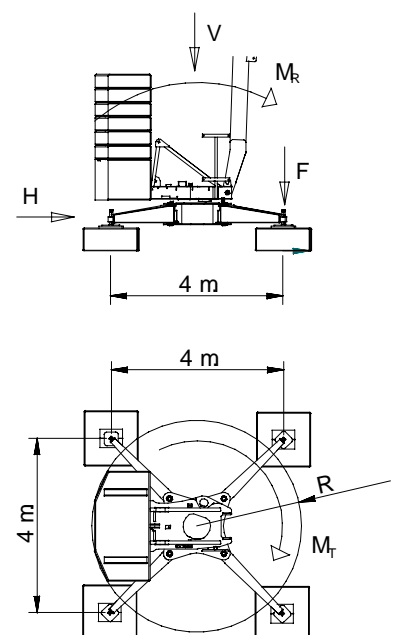


# 21-27/1000 21-30/800 21/32/700



## CARACTERÍSTICAS PRINCIPALES

- ALTURA A LA PLUMA	21 m
- ALTURA AL GANCHO	20 m
- CARGA MÁXIMA	2000 Kg
- ALCANCE CON CARGA MÁXIMA	13 m
- 3 VELOCIDADES ELEVACIÓN	6-20-40 m/min
- 2 VELOCIDADES CARRO	3-30 m/min
- 2 VELOCIDADES GIRO	0.3-1 rpm
- POTENCIA MOTOR ELEVACIÓN	10 CV
- POTENCIA MOTOR GIRO	2 CV
- POTENCIA MOTOR CARRO	2,5 CV
- PESO DE LA GRÚA	8.850 Kg
- CONTRAPESOS DE HORMIGÓN	16.500 Kg
- V max.	280.0 KN
- H max.	4.9 KN
- $M_R$	513.0 KN.m
- $M_T$	115.2 KN.m



### **Montaje 21-27-1000**

- PESO DE LA GRÚA SIN CONTRAPESOS 8.850 Kg
- REACCIÓN MAX. ENTRE APOYOS (F) 19.600 Kg
- RADIO DE GIRO CONTRAPESOS (R) 2,20 m

#### **DIAGRAMA DE CARGAS**

DISTANCIA	13	16	19	22	27
CARGA MÁX	2000	1.680	1.420	1.225	1000

	Altura bajo gancho	Alcance	Carga max. (Kg)	Carga en punta (Kg.)
Pluma 0°	20 m	27 m	2000	1000
Pluma 7°	23 m	26,5 m	700	700
Pluma 15°	26 m	26 m	700	700

### **Montaje 21-30-800**

- PESO DE LA GRÚA 9.000 Kg
- REACCIÓN MAX. ENTRE APOYOS (F) 19.600 Kg
- RADIO DE GIRO CONTRAPESOS (R) 2,20 m

#### **DIAGRAMA DE CARGAS**

DISTANCIA	13	16	19	22	27	30
CARGA MÁX	2000	1.500	1.260	1.100	900	800

	Altura bajo gancho	Alcance	Carga max. (Kg)	Carga en punta (Kg.)
Pluma 0°	20 m	30 m	2000	800
Pluma 7°	24,0 m	29 m	700	700
Pluma 15°	28 m	28 m	700	700

### **Montaje 21-32-700**

- PESO DE LA GRÚA 9.300 Kg
- REACCIÓN MÁXIMA ENTRE APOYOS (F) 18.800 Kg
- RADIO DE GIRO CONTRAPESOS (R) 2,35 m

#### **DIAGRAMA DE CARGAS**

DISTANCIA	13	16	19	22	27	30	32
CARGA MÁX	2.000	1.500	1.260	1.100	900	800	700

	Altura bajo gancho	Alcance	Carga max. (Kg)	Carga en punta (Kg.)
Pluma 0°	20 m	32 m	2000	700
Pluma 7°	24,5 m	31,5 m	700	700
Pluma 15°	29 m	31 m	700	700