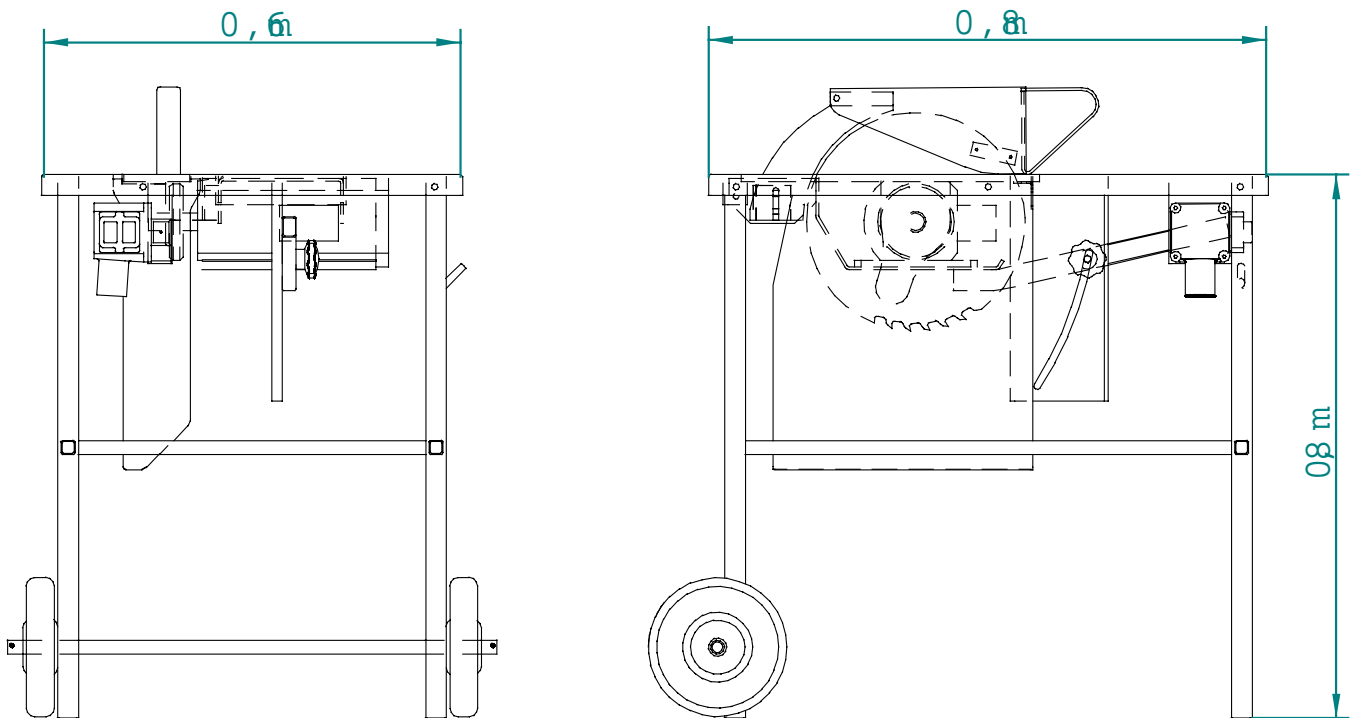


CORTADORA C74 DV MONOFÁSICA



CARACTERÍSTICAS PRINCIPALES

- DIMENSIONES DE LA MESA	800 x 600 mm
- ALTURA DE LA MESA	800 mm
- DIAMETRO DISCO CON PLACA DE VIDIA	Ø 315 mm
- DIAMETRO DEL EJE	30 mm
- MOTOR MONOFÁSICO FRENO ELÉCTRICO	3 CV
- ALTURA VARIABLE DE CORTE ÚTIL	0 - 85 mm
- PESO	57 Kg
- CHASIS SOLDADO	
- CERTIFICADO DE ADECUACIÓN	50/50/36/2/006106