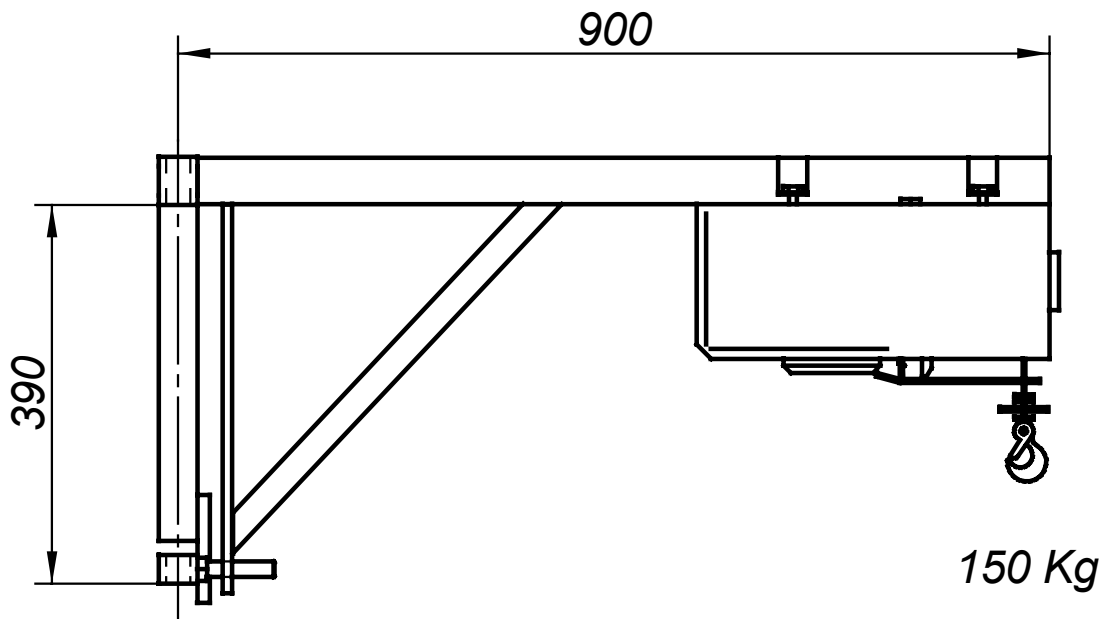


## ELEVADOR DM-150



### CARACTERÍSTICAS PRINCIPALES

- CARGA MÁXIMA	150 Kg
- MOTOR MONOFÁSICO	0,85 CV
- TENSIÓN	230 V
- DIAMETRO DEL CABLE	Ø 4 mm
- LONGITUD DEL CABLE	25 m
- VELOCIDAD DE ELEVACIÓN	21 mpm
- PESO	22 Kg
- DIMENSIONES ( long-anch-alt)	415x210x310