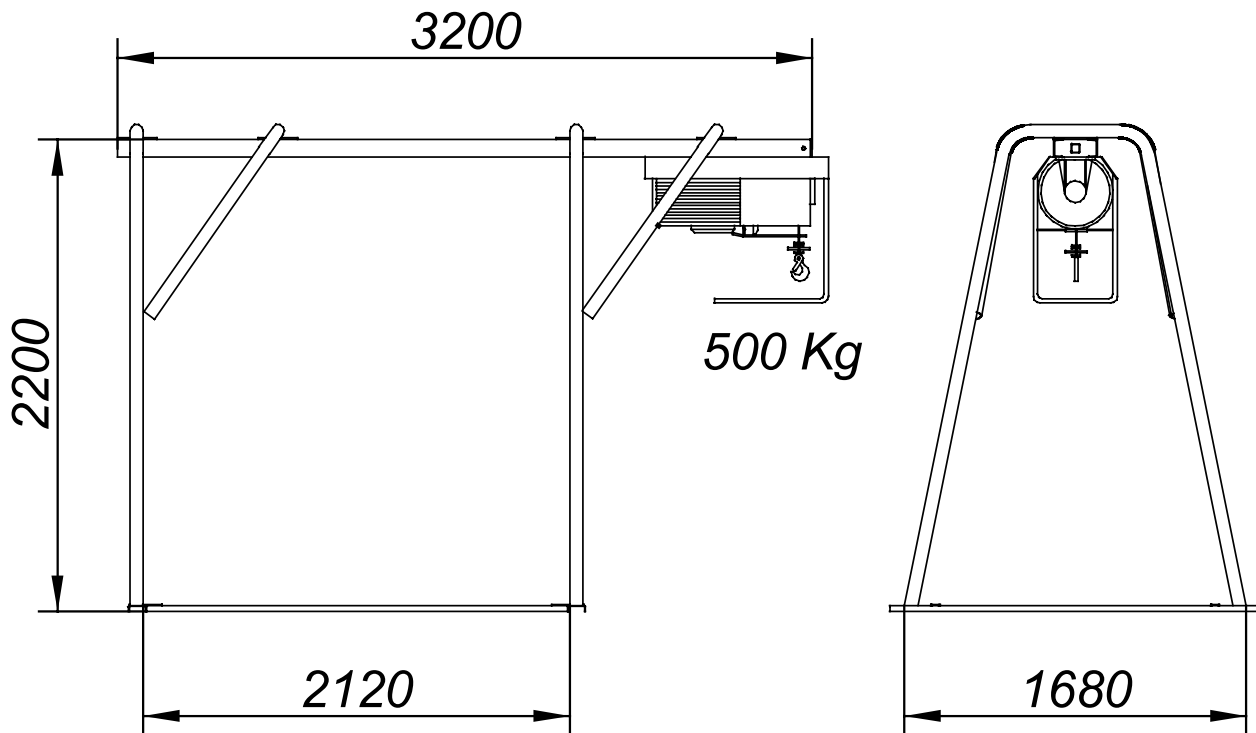


## ELEVADOR DM-500



### CARACTERÍSTICAS PRINCIPALES

- CARGA MÁXIMA	500 Kg
- MOTOR MONOFÁSICO	3 CV
- TENSIÓN	230 V
- DIAMETRO DEL CABLE	Ø 7 mm
- LONGITUD DEL CABLE	25 m
- VELOCIDAD DE ELEVACIÓN	16 mpm
- PESO ELEVADOR	77 Kg
- CABALLETE	140 Kg
- DIMENSIONES ELEVADOR( long-anch-alt)	920x340x520