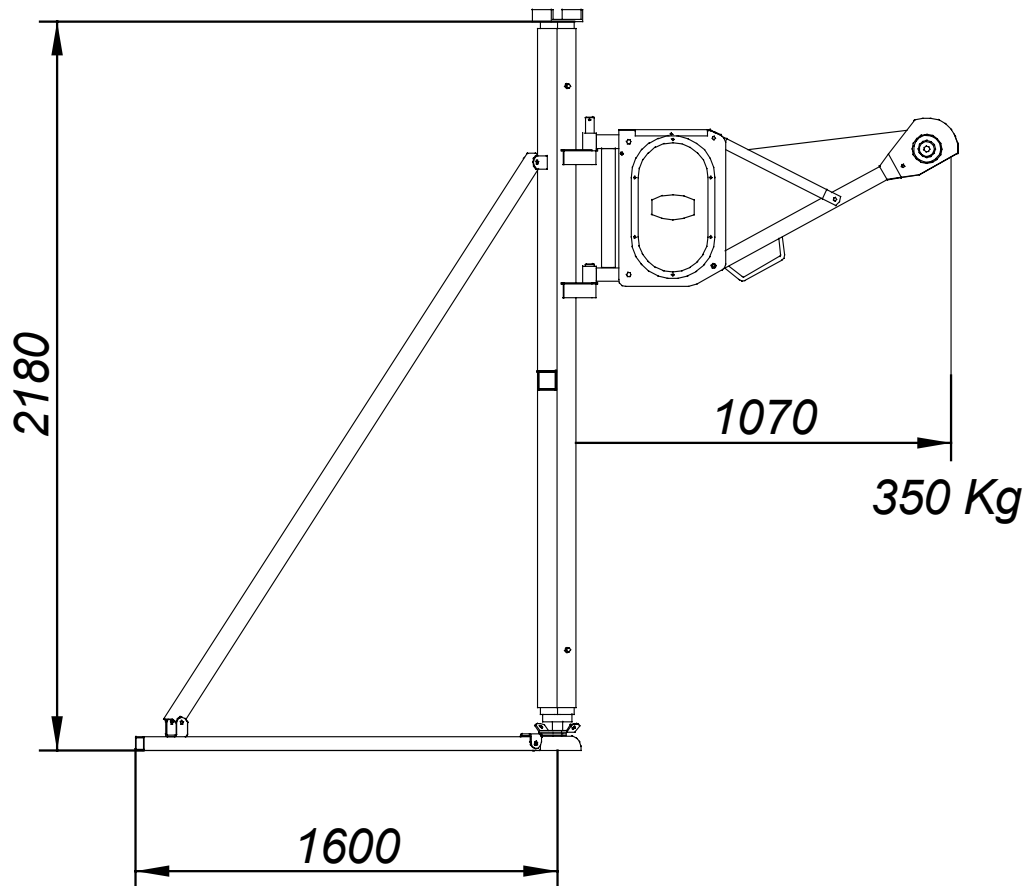


## ELEVADOR EURO-350



### CARACTERÍSTICAS PRINCIPALES

|                                |         |
|--------------------------------|---------|
| - CARGA MÁXIMA                 | 350 Kg  |
| - MOTOR MONOFÁSICO             | 1,5 CV  |
| - TENSIÓN                      | 230 V   |
| - DIAMETRO DEL CABLE           | Ø 5 mm  |
| - LONGITUD DEL CABLE           | 25 m    |
| - VELOCIDAD DE ELEVACIÓN       | 15 mpm  |
| - PESO CABEZAL                 | 54 Kg   |
| - PESO POSTE                   | 32 Kg   |
| - PESO BÍPODE                  | 10 Kg   |
| - RADIO DE GIRO                | 1070 mm |
| - ENGRANAJES TALLADOS EN ACERO |         |