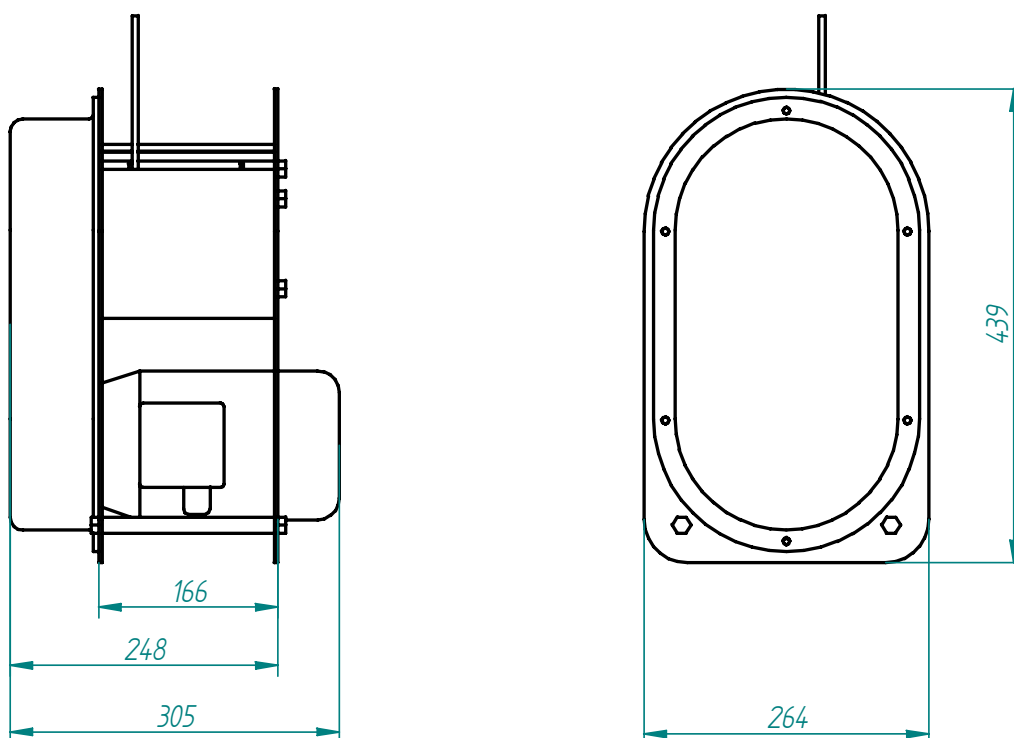


HOJA TÉCNICA



Cabrestante eléctrico CE-450

DIMENSIONES



CARACTERÍSTICAS

| | |
|--------------|------------|
| Carga máxima | 450 Kg |
| Cable | Ø6 10 m |
| Tensión | 380 V |
| Motor | 0,5 CV III |
| Peso | 23 Kg |